



# Перекачивающий насос GBSD



★ DISTRIBUTION  
CRYOSTAR

## Технические характеристики

### ★ Обозначение насоса

GBSD (модель)	185 (диаметр раб. колеса, мм)	/	3 (ширина на выходе из колеса, мм)
------------------	----------------------------------	---	---------------------------------------

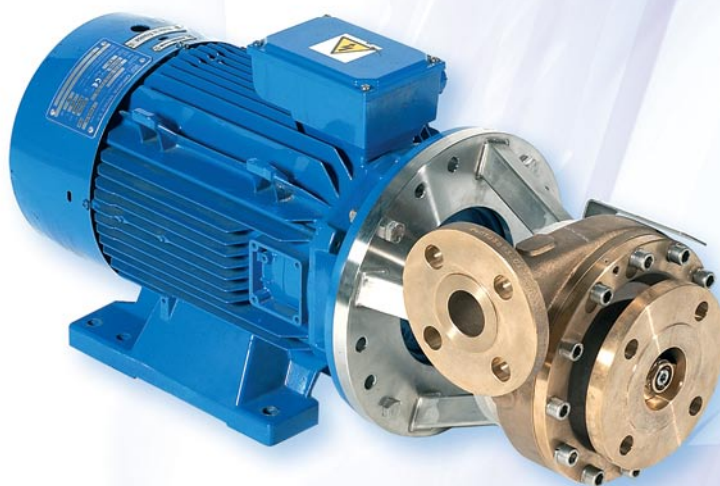
Применение	Для автоцистерн
Криопродукт	Жидкие кислород, азот, аргон, СПГ, двуокись углерода, окись азота
Привод	Прямое соединение и с устройством изменения скорости вращения
Расчётное давление	До 50 бар (725 PSI)

### ★ Испытания

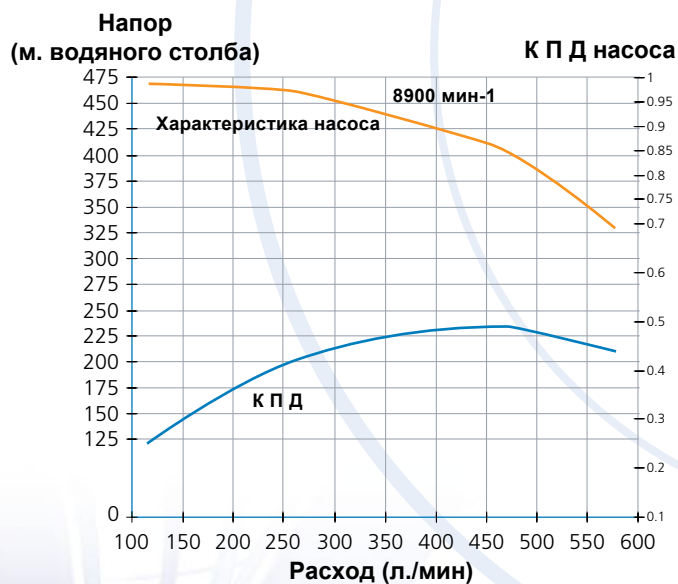
Каждый насос, изготовленный CRYOSTAR, перед поставкой подвергается механическим и криогенным испытаниям на максимальные параметры, чтобы отвечать всем требованиям заказчика. Точные измерения обеспечивают необходимые результаты: напор, расход, герметичность, КПД, давление всасывания, уровни шума и вибрации. Все вышеперечисленные данные заносятся в документы для передачи заказчику

### ★ Качество

Насосы разрабатываются по нормам стандарта IGC 11/82



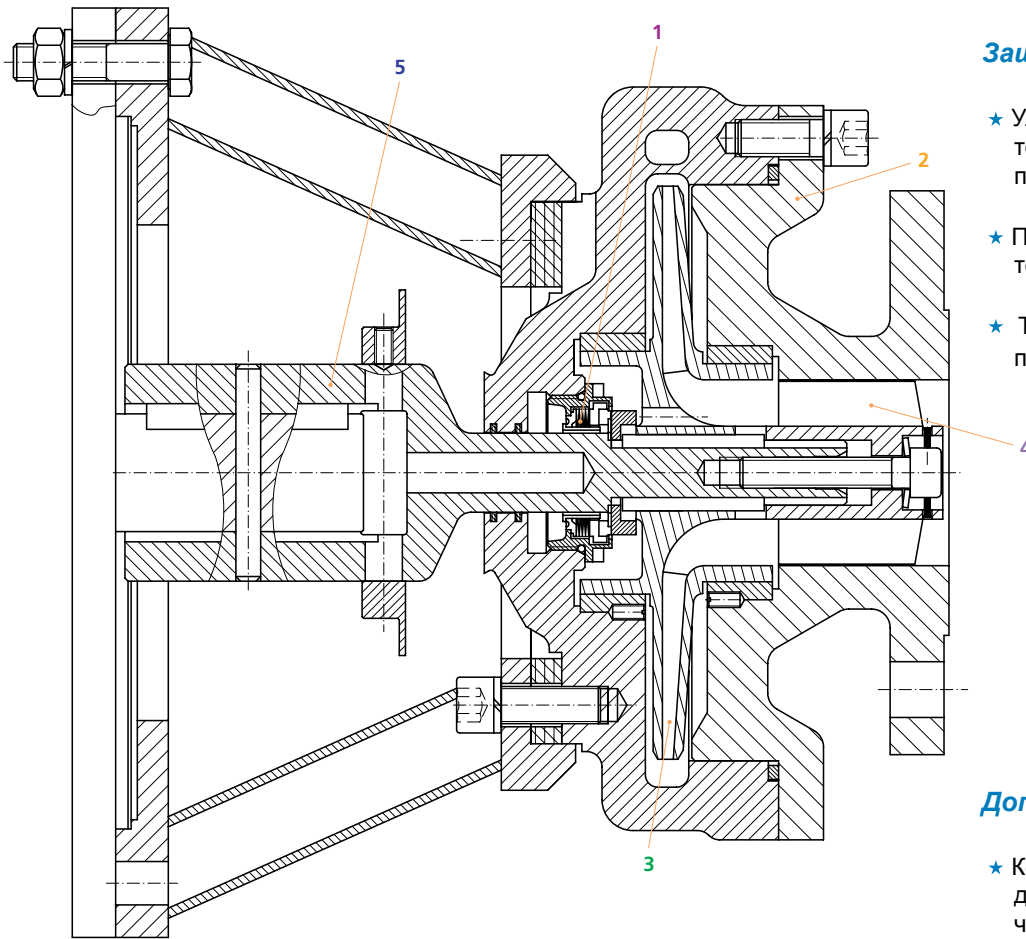
### ★ Параметры





## ★ Особенности

- 1 Композитное механическое уплотнение CRYOSTAR. Живёт в 4 раза дольше, чем графитовый сальник.
  - ★ для диоксида углерода применяется специальное уплотнение высокого давления CRYOSTAR
  - ★ для продления срока жизни – газонепроницаемое уплотнение CRYOSTAR
- 2 Для облегчения технического обслуживания в передней части насоса съёмная крышка корпуса
- 3 Насосное колесо имеет высокий КПД
- 4 Винтовой индуктор для снижения высоты всасывания
- 5 Прямое соединение не требует смазки...
- 6 Изменение скорости вращения может достигаться регулируемым двигателем
- 7 Низкий уровень шума
- 8 Уменьшены размеры и вес



### Защита от теплопритока

- ★ Улитка соединяется с электродвигателем с помощью проставки с 4-мя полыми спицами
- ★ Полый вал сводит до минимума теплоприток по валу
- ★ Толстая пластина с низкой теплопроводностью

### Дополнительное оборудование

- ★ Комплект: электрический шкаф дистанционного контроля, включая частотный регулятор оборотов двигателя

За более подробной информацией обращайтесь к местному представителю CRYOSTAR  
 тел: +33 3 89 70 27 76, [russia@cryostar.com](mailto:russia@cryostar.com)



CRYOSTAR Automation	tel : +33 (0) 5 65 80 20 20	info@cryostar.com
CRYOSTAR Brazil	tel : +55 11 5092 5262	brazil@cryostar.com
CRYOSTAR China	tel : +86 571 8536 8331	china@cryostar.com
CRYOSTAR France	tel: +33 (0) 3 89 70 27 27	info@cryostar.com
CRYOSTAR Singapore	tel : +65 6276 7441	singapore@cryostar.com
CRYOSTAR UK	tel : +44 1709 702 777	uk@cryostar.com
CRYOSTAR USA East	tel : 1-800-483-1052	usa@cryostar.com
CRYOSTAR USA West	tel : +1 (562) 903-1290	usa@cryostar.com
CRYOSTAR USA - Houston Office	tel : +1 (713) 661-6000	usa.houston@cryostar.com



[www.cryostar.com](http://www.cryostar.com)